

# LIGHTLIFT 14.72

D  
F  
NL

- Sicher
- Leicht
- Praktisch
- Wirtschaftlich

- Sûres
- Légères
- Pratiques
- Économiques

- Veilig
- Licht
- Praktisch
- Goedkoop

Das Auf-und Abladen ist mittels Fernsteuerung möglich.  
*Manoeuvre de charge/décharge avec télécommande*  
Op-en afladen met afstandsbesturing

LightLift ist die neue Generation von Hubarbeitsbühnen auf Raupen von Hinowa

*Voici la nouvelle génération de plateformes aériennes chenillées LightLift proposée par l'équipe Hinowa*

Het Hinowa team heeft de nieuwe generatie hoogwerkers met rupsbanden LightLift op de markt gebracht

Die ideale Hubarbeitsbühne  
*La plate-forme idéale*  
De ideale hoogwerker

**HINOWA**



- Die lange Erfahrung der HINOWA Konstrukteure und das praktische Wissen von den Vermietern und Anwendern ist das Ergebnis dieser revolutionären Arbeitsbühne LightLift 14.72. Diese zeichnet sich durch die neu entwickelte Korblastüberwachung, basierend auf einer Wiegezeile, aus. Bei Überschreitung der maximalen Korblasten werden die Arbeitsbewegungen blockiert. Jedoch ist ein Absenken der Arbeitsbühne mittels Notablass im Arbeitskorb immer gewährleistet.
- *Sa longue expérience de pionnière dans ce domaine a permis à l'équipe Hinowa de réaliser la nouvelle plate-forme aérienne chenillée LightLift 14.72. Les paramètres pris en considération résultent directement des demandes des utilisateurs finaux et des loueurs. Tout d'abord, la machine doit être SURE pour l'opérateur. Le nouveau système de cellule de chargement à paliers à billes verticaux assure un contrôle immédiat, précis et constant de toute surcharge dans le panier. Le système agit en empêchant tout mouvement si la charge admise est dépassée.*
- Een lange en baanbrekende ervaring in deze sector heeft het Hinowa team in staat gesteld de nieuwe hoogwerker met rupsbanden LightLift 14.72. tot stand te brengen. De parameters die in overweging genomen zijn, zijn rechtstreeks afkomstig van onze eindgebruikers en huurders. De machine moet allereerst VEILIG zijn voor de bestuurder. Het nieuwe systeem, bestaande uit een laadcel met verticale kogellagers, maakt een onmiddellijke, precieze en voortdurende controle van een eventuele overbelasting van de kooi mogelijk, waarbij alle bewegingen belemmerd worden indien de toegestane lading overschreden wordt.

- HINOWA onderziet regelmatig de gesamte Konstruktion der Arbeitsbühne intensiven Dauertests, bei denen die Maschine überdurchschnittlichen Gewichts- und Geschwindigkeits-belastungen ausgesetzt wird. Die Intensität und Dauer dieser Prüfungen entspricht einer normalen Einsatzzeit von über 5 Jahren. Dabei wurden keinerlei Beeinträchtigungen der Struktur festgestellt. HINOWA gewährt daher auf die gesamte Stahlkonstruktion eine 3jährige Garantie.
- *Pour garantir la sécurité, Hinowa soumet toute la structure de la plate-forme à de longs essais de fatigue pendant lesquels elle est obligée de travailler dans des conditions de surcharge de poids et de survitesse supérieures aux valeurs habituelles. L'intensité et la durée des essais effectués correspondent à plus de 5 ans de travail normal de la plate-forme sans aucun affaissement structurel. C'est pourquoi les structures métalliques de la plate-forme aérienne Hinowa LightLift 14.72 sont garanties pendant 3 ans.*
- Ter garantie van de veiligheid onderwerpt Hinowa de gehele platformstructuur aan langdurige vermoeidheidstesten waarbij het platform gedwongen wordt werkzaam te zijn in situaties van overbelasting van gewicht en snelheid die boven de standaard liggen. De intensiteit en de duur van de genomen testen komen overeen met meer dan 5 jaar normale werking van het platform, zonder dat een minimale structurele verzakking plaatsvindt. Om deze reden hebben de metalen structuren van de hoogwerker Hinowa Lightlift 14.72 een garantie van 3 jaar.

- Um eine exakte Positionierung und Stabilisierung zu gewährleisten, wird die Schrägstellung der Arbeitsbühne durch eine elektronische Neigungsüberwachung und Abschaltung bei mehr als 3° Schrägstellung sicher gestellt.
- *Le positionnement et la stabilisation de la plate-forme ne sont pas confiés au bon sens de l'opérateur, mais à une bulle électronique de précision permettant de stabiliser la plate-forme avec une inclinaison maximum de 3°. Cette inclinaison étant dépassée, tout mouvement est interdit.*
- De positionering en de stabilisatie van het platform wordt niet overgelaten aan het gezonde verstand van de operator maar aan een elektronische precisiewaterpas, waarmee het mogelijk is het platform te stabiliseren bij een maximumhoek van 3°. Wordt deze waarde overschreden, dan worden alle bewegingen belemmerd.

- Durch die großen, schwenkbaren Abstützteller mit einem Durchmesser von 300 mm wird ein sehr geringer Bodendruck pro cm<sup>2</sup> gewährleistet. Dieser Bodendruck wird durch optische und akustische Warnmelder überwacht. Sollte der notwendige Bodendruck nicht mehr gewährleistet sein, werden die Arbeitsbewegungen gestoppt. Jedoch ist das Absenken und Zurückbringen der Ausleger immer noch möglich.

- *Pour garantir une pression réduite sur le sol, la plate-forme LightLift 14.72 est dotée de grandes disques d'appui orientables. Si le contact avec le sol même d'un seul des quatre pieds fait défaut, l'opérateur ne peut effectuer que le retour à la position de sécurité, tout autre mouvement étant impossible. En outre, il est simultanément prévenu par des signalisations optiques et sonores.*

- Om een lagere druk op de grond te garanderen, is de LightLift 14.72 uitgerust met in richting instelbare steunschijven van grote afmetingen. Indien het contact met de grond van slechts één van de 4 poten wegvault, zal de operator geen enkele beweging meer ten uitvoer kunnen brengen, met uitzondering van de terugkeer naar de veiligheidspositie, en zal hij gelijktijdig door optische en akoestische signalen gewaarschuwd worden.



- **Große, bewegliche Abstützteller**
- **Pied**
- **Voet (van de stabilisator)**

- **Fernsteuerung zum Fahren der Maschine über Steuerkabel**
- **Comande de translation a distance**
- **Afstandsbediening voor de voortbeweging**

- Mittels der neuen Steuereinheit über ein ca. 3m langes Steuerkabel kann die Arbeitsbühne problemlos außerhalb von Gefahrenstellen bewegt werden. Dies gibt ein Höchstmaß an Sicherheit beim Verladen und Manövrieren.

- *Pour offrir à l'opérateur une SÉCURITÉ OPTIMALE, une commande à distance est installée sur la plate-forme qui permet la translation, la montée ou la descente de la plate-forme sans que l'opérateur ne soit obligé de rester proximité des chenilles ou de rester à l'intérieur du panier pendant les opérations de chargement ou de déchargement à l'aide des rampes, ce qui évite tout basculement fastidieux.*

- Om de operator VOLLEDIGE VEILIGHEID te garanderen, is een afstandsbediening op het platform geïnstalleerd, waarmee het mogelijk is het platform horizontaal, omhoog of omlaag te verplaatsen, zonder dat de voeten van de operator de rupsbanden hoeven te naderen en zonder dat hij in de kooi moeten blijven tijdens het in - en uitladen met oprit, zodat hinderlijk kantelen vermeden wordt.

**LightLIFT 14.72**

**Sicher  
Sûres  
Veilig**





## LIGHTLIFT 14.72

**Leicht  
Légères  
Licht**



- Durch den Einsatz von hochwertigem Stahl kann bei geringen Materialstärken - Gewicht gespart werden, um immer noch die hohen Qualitäts- und Stabilitätsmaßstäbe von HINOWA zu erfüllen. Diese Arbeitsbühne ist als 2-Gelenk-Arbeitsbühne mit Teleskop-Ausschub und Korbarm konzipiert.
- *La plate-forme aérienne LightLift 14.72, tout en offrant des performances de très haut niveau, à été conçue et réalisée à l'aide de matières de faible épaisseur mais de très haute résistance; en outre, la géométrie de la machine prévoit uniquement deux bras.*
- Ofschoon de hoogwerker Lightlift 14.72 performances van hoog niveau handhaaft, is hij ontworpen en tot stand gekomen met materialen van kleine dikte maar met een zeer hoge weerstand. Bovendien bestaat de geometrie van de machine uit slechts twee armen.

- Die neu konzipierte elektrohydraulische Steuerung erspart Hydraulikleitungen und Steuergeräte, was einerseits zur erheblichen Gewichtsreduktion beiträgt und andererseits die feinfühligere Steuerung der Arbeitsbühne ermöglicht. Durch das geringe Gesamtgewicht von weniger als 1400 kg kann die Arbeitsbühne auf Klein-LKW's mit 3,5 t und Anhängern mit weniger als 2 t Gesamtgewicht transportiert werden.
- *L'installation hydraulique a été complètement revue: les distributeurs et les tuyaux hydrauliques ont été remplacés par des commandes et des distributeurs électro-proportionnels garantissant la sécurité et l'aisance de contrôle, toujours au profit de la légèreté. La plate-forme aérienne LightLift 14.72 pèse moins de 1400 kg et ce poids réduit lui permet d'être transportée par de petits camions avec un permis de conduire de classe " B " ou par de petites remorques. Toute surcharge dangereuse est ainsi évitée, ce qui exclut également tout risque de contravention.*
- De hydraulische installatie heeft een volledige revolutie ondergaan: de verdelers en de hydraulische leidingen zijn vervangen door bedieningsorganen en elektro-proportionele verdelers die de veiligheid en de soepelheid van de controle garanderen, hetgeen altijd ten voordele is van de lichtheid. De hoogwerker Lightlift 14.72 weegt minder dan 1400 kg en dit gereduceerde gewicht maakt vervoer met een bestelwagen, rijbewijs B, of met aanhangwagens mogelijk. Een gevaarlijke overbelasting moet dan wel vermeden worden, want dat is niet alleen gevaarlijk maar kan ook tot gevolg hebben dat er kostbare punten van uw rijbewijs afgenomen worden.



•Durch die neue Konstruktion und Konzeption ist der Schwenkbereich des Drehturms nun 360°.

•*La rotation qui est de 360° grâce au nouveau brevet Hinowa permettant la rotation au-delà de l'arrêt mécanique.*

•De rotatie beslaat 360° dankzij het nieuwe Hinowa patent dat de gebruiker in staat stelt de rotatie uit te voeren voorbij de mechanische stop.

•Durch die kompakte Bauweise und das Raupenfahrwerk kommt die LightLift 14.72 in Einsatzgebiete, welche mit Anhänger-Arbeitsbühnen und LKW-Arbeitsbühnen nicht erreicht werden können. Zum Beispiel können Stufen/Stiegen problemlos überwunden werden.

• *La plate-forme aérienne LightLift 14.72 peut avoir accès à tout endroit; elle peut passer là où les plate-formes normales – sur chariots ou sur chariots motorisés – ne peuvent pas accéder en raison de leur taille ou de la non-adhésion au sol.*

• Met de hoogwerker Lightlift 14.72 kunt u zich overal toegang verschaffen en kunt u plekken bereiken waar het normale hoogwerkers op onderstellen, of op wielen, niet toegestaan is te rijden vanwege de afmetingen of door een afwezige wegligging.



## LIGHTLIFT 14.72

### Praktisch Pratiques Praktisch

#### Lastmomentbegrenzer für eine oder zwei Personen

• Durch Auswahl der Korblast 120 kg oder 200 kg wird bei 120 kg (1 Person + Material) die max. Arbeitshöhe von ca. 14 m und die max. seitliche Reichweite von ca. 7 m erreicht. Bei 200 kg (2 Personen + Werkzeug) wird die Korbarmbewegung automatisch blockiert.

#### Cellule de chargement pour une ou deux personnes

• *La plate-forme aérienne LightLift 14.72 prévoit un système de contrôle breveté de la charge dans le panier. Il est possible, de manière automatique, d'utiliser la flechette jusqu'à 120 kg (une personne) et de ne pas l'utiliser jusqu'à 200 kg (deux personnes).*

#### Laadcel voor één of twee personen

• Op de hoogwerker Lightlift 14.72 is het gepatenteerde controlesysteem van de lading van de kooi geïnstalleerd. De Jib-arm kan automatisch gebruikt worden wanneer de 120 kg (één persoon) niet overschreden wordt. Een gewicht tot 200 kg (twee personen) is mogelijk zonder de Jib-arm te gebruiken.



# LIGHTLIFT 14.72

## Wirtschaftlich Économiques Goedkoop

Die Hubarbeitsbühne LightLift 14.72 hat folgende Vorteile:

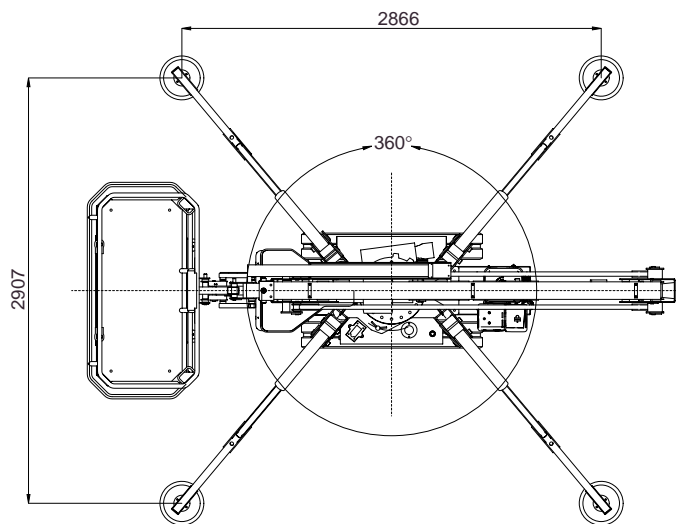
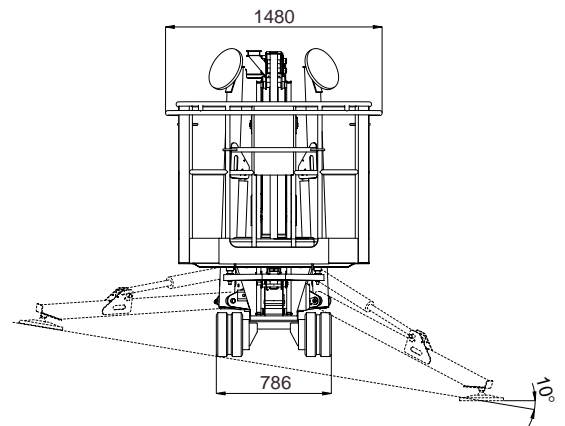
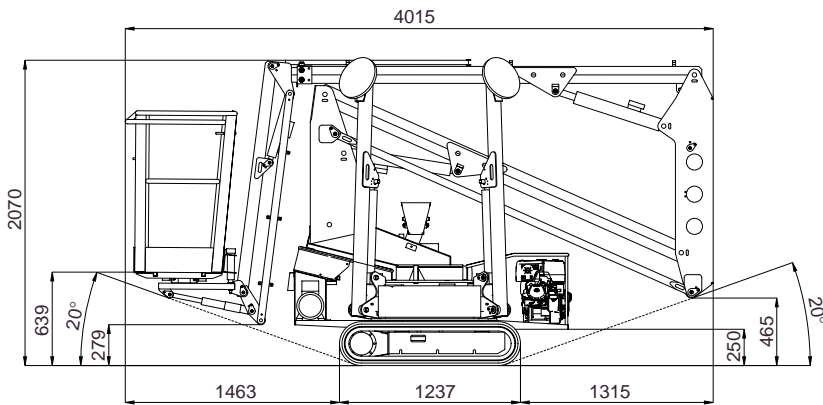
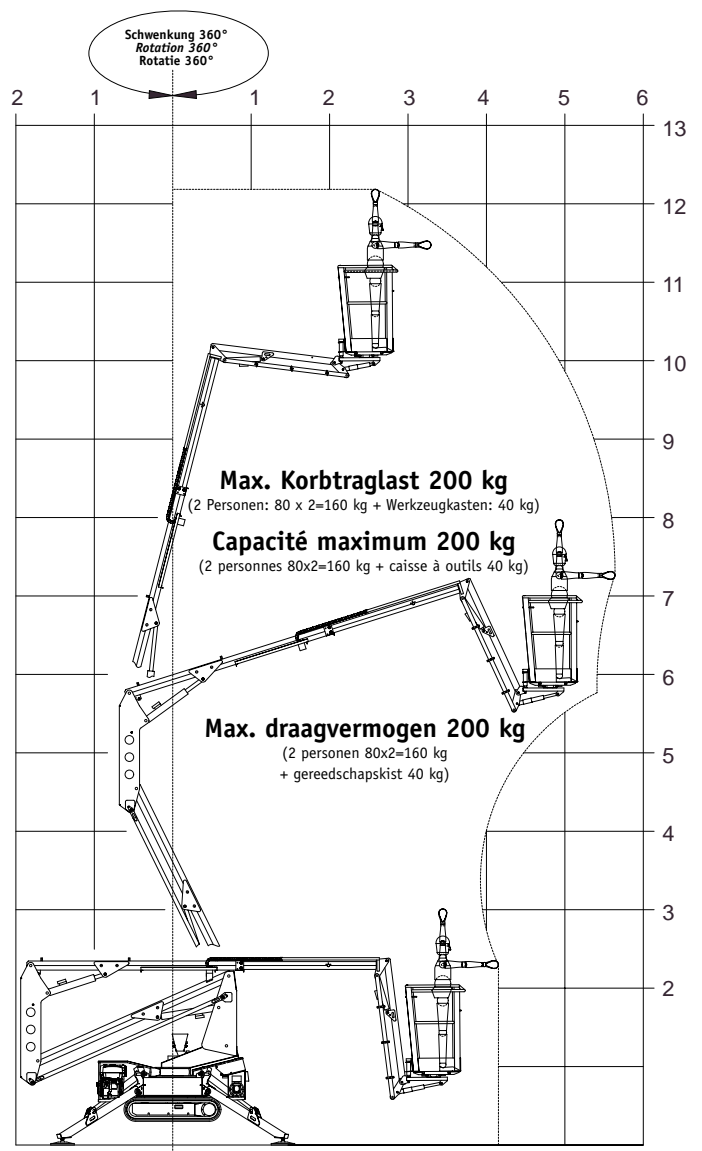
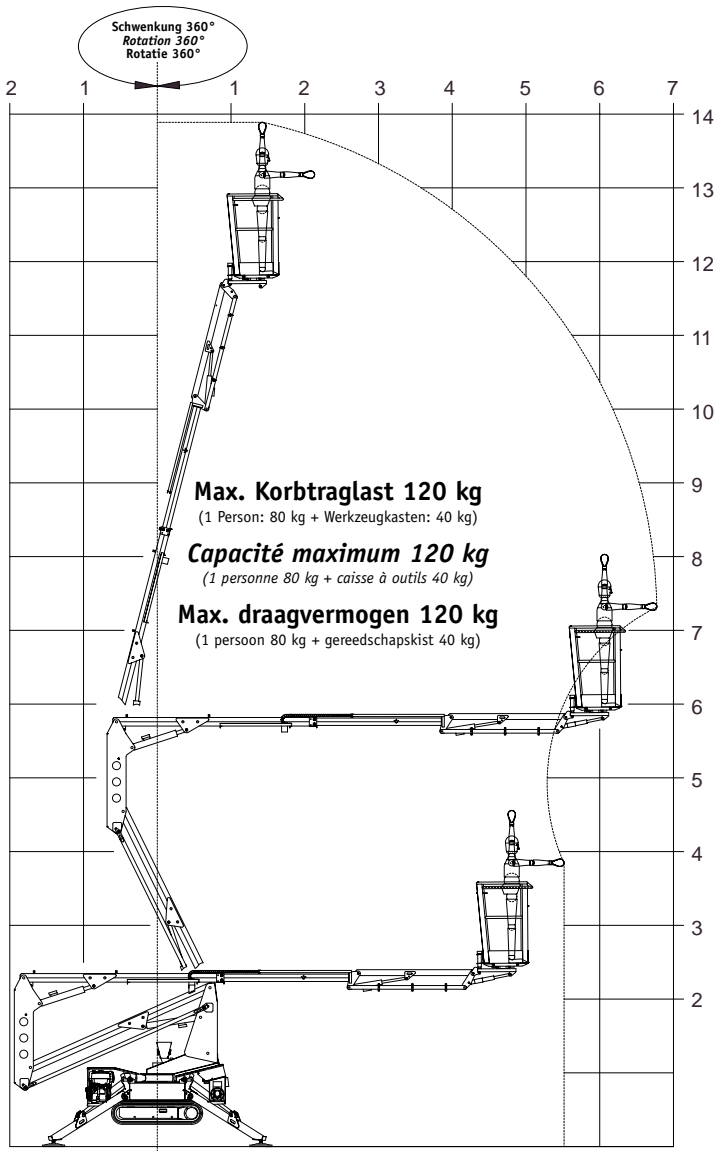
- 1) Günstig in der Anschaffung
- 2) Geringer Wartungsaufwand
- 3) Wirtschaftlich im Einsatz
- 4) Flexibler Einsatz in fast jedem Gelände
- 5) Für Innen- und Außenarbeiten geeignet
- 6) Erspart aufwendige Gerüstarbeiten
- 7) Einfaches Überstellen zwischen den Baustellen
- 8) Positiver Imageauftritt Ihres Unternehmens

*La plate-forme LightLift 14.72 :*

- 1) *A un prix d'achat très avantageux*
- 2) *Nécessité des coûts d'entretien très réduits*
- 3) *Permet des gains de temps pour la pose et la dépose d'échafaudages*
- 4) *Permet des économies car l'utilisation des plate-formes mobiles ne demande pas de taxe pour l'occupation du sol public.*
- 5) *Réduit les délais d'exécution de tout travail*
- 6) *Permet de satis faire une nouvelle clientele*
- 7) *Confère à toute entreprise une nouvelle image moderne et adaptée à toute situation*
- 8) *L'essayer c'est l'adopter*

De Lightlift 14.72:

- 1) Is goedkoop in de aanschaf
- 2) Heeft zeer lage onderhoudskosten
- 3) Bespaart u de tijd die nodig is voor het opstellen en afbreken van steigers
- 4) Bespaart u geld omdat bij het werken met de beweegbare hoogwerker het niet nodig is de tijdelijke bezetting van openbare grond te betalen
- 5) Verhoogt de uitvoeringssnelheid van de werken
- 6) Zorgt voor een uitbreiding van uw klantenkring
- 7) Zal uw bedrijf een nieuw en modern image verschaffen en in staat stellen alle situaties het hoofd te bieden
- 8) Zal een reden van trots zijn waarvan u geen afstand meer wilt doen.



**LIGHT LIFT 14.72**

**KORBTRAGLAST 200 kg    KORBTRAGLAST 120 kg**

HUBHÖHE (PLATTFORMHÖHE) .....	10,15 m	11,80 m
MAX. ARBEITSHÖHE .....	12,25 m	13,90 m
STANDARDKORBABMESSUNGEN .....	1330 x 770 x H1100 mm	1330 x 770 x H1100 mm
REICHWEITE .....	5,00 m	6,34 m
MAX. ARBEITSREICHWEITE .....	5,42 m	6,76 m
SCHWENKUNG .....	360°	360°
KORBTRAGLAST .....	200 kg	120 kg
MAX. STÜTZKRAFT PRO STÜTZE .....	1200 daN	1200 daN
MAX. BODENPRESSUNG PRO STÜTZE .....	1,7 daN/cm <sup>2</sup>	1,7 daN/cm <sup>2</sup>
BEDIENER .....	2	1
BEDIENER BEI 1-MANN-KORB (optional) .....	1	1
KORBSCHWENKUNG .....	/	82,7°(+0°/-82,7°)
MAX. ARBEITSNEIGUNG .....	1°/1,75 %	
MAX. STABILISIERUNGSNEIGUNG .....	10°	
GESAMTGEWICHT IN FAHRBEREITEM ZUSTAND .....	1.398 kg	
THERMOMOTOR .....	HONDA GX270 - 9 PS - 3000 U/min	
.....	HONDA GX390 -13 PS - 3000 U/min (auf Wunsch)	
.....	HATZ 1B30 - 7 PS - 3000 U/min	
E-MOTOR .....	2,2 kW/230V/50 Hz 1500 U/min	
.....	2,2 kW/110V/50 Hz 1500 U/min (auf Wunsch)	
Spannung .....	12 V	
PUMPEN .....	2 x 3,15 cm <sup>2</sup>	
MAX. FAHRGESCHWINDIGKEIT (Thermomotor) .....	1,4 km/h	
MAX. FAHRGESCHWINDIGKEIT (Thermomotor) mit 2. Fahrstufe (auf Wunsch) .....	1,4/2,8 km/h	
BETRIEBSDRUCK FAHRWERK-/STÜTZENHYDRAULIK .....	165 bar	
BETRIEBSDRUCK KORBHYDRAULIK .....	165 bar	
STEIFÄHIGKEIT .....	24°/44,5 %	
MAX. WINDGESCHWINDIGKEIT .....	12,5 m/s	
MAX. ZULÄSSIGE MANUELLE KRAFT .....	400 N	

**CAPACITE' 200 kg    CAPACITE' 120 kg**

HAUTEUR DE PLATE-FORME (surface de piétinement) ...	10,15 m	11,80 m
HAUTEUR MAX D'EXPLOITATION .....	12,25 m	13,90 m
DIMENSIONS DE NACELLE STANDARD .....	1330 x 770 x H1100 mm	1330 x 770 x H1100 mm
OUVERTURE DE BRAS HORIZONTALE .....	5,00 m	6,34 m
OUVERTURE DE BRAS HORIZONTALE MAX D'EXPLOITATION .....	5,42 m	6,76 m
ROTATION (non continue) .....	360°	360°
CAPACITÉ DE PLATE-FORME .....	200 kg	120 kg
RÉACTION MAX AU SOL POUR CHAQUE STAB. ....	1200 daN	1200 daN
PRESSION MAX SUR LE SOL POUR CHAQUE STABILISATEUR .....	1,7 daN/cm <sup>2</sup>	1,7 daN/cm <sup>2</sup>
N° D'OPÉRATEUR .....	2	1
N° D'OPÉRATEUR AVEC PANIER OPTIONNEL À UNE PLACE .....	1	1
FLECHETTE-TYPE D'ARTICULATION .....	/	82,7°(+0°/-82,7°)
INCLINAISON MAX D'EXPLOITATION .....	1°/1,75 %	
INCLINAISON MAX DE STABILISATION .....	10°	
POIDS TOTAL EN CONFIGURATION DE TRANSPORT .....	1.398 kg	
MOTEUR THERMIQUE .....	HONDA GX270 - 9 CV - 3000 tours/mint	
.....	HONDA GX390 -13 CV - 3000 tours/min (optionnel)	
.....	HATZ 1B30-7 CV-3000 tours/min	
MOTEUR ÉLECTRIQUE .....	2,2 kw/230V/50Hz 1500 tours/min	
.....	2,2 kw/110V/50Hz 1500 tours/min (optionnel)	
TENSION D'INSTALLATION ÉLECTRIQUE .....	12 V	
POMPES .....	2 x 3,15 cc	
VITESSE MAX DE TRANSLATION (moteur thermique) .....	1,4 km/h	
VITESSE MAX DE TRANSLATION (moteur thermique) avec 2 <sup>ème</sup> vitesse optionnelle .....	1,4/2,8 km/h	
PRESSION D'INSTALLATION DE TRANSLATION/STABILISATION ...	165 bar	
PRESSION D'INSTALLATION DE SECTION AÉRIENNE .....	165 bar	
PENTE MAX EN SENS DE MARCHÉ .....	24°/44,5 %	
VITESSE MAX DE VENT .....	12,5 m/s	
FORCE MANUELLE MAX ADMISE .....	400 N	



**DRAAGVERMOGEN 200 kg    DRAAGVERMOGEN 120 kg**

HOOGTE PLATFORM (loopvlak) .....	10,15 m	11,80 m
MAX. WERKHOOGTE .....	12,25 m	13,90 m
AFMETINGEN STANDAARDKOOI .....	1330 x 770 x H1100 mm	1330 x 770 x H1100 mm
HOR. ARMUITSCHUIVING .....	5,00 m	6,34 m
HOR. ARMUITSCHUIVING MAX. WERKWAARDE .....	5,42 m	6,76 m
ROTATIE (niet continu) .....	360°	360°
DRAAGVERMOGEN PLATFORM .....	200 kg	120 kg
MAX. REACTIE OP GROND VOOR IEDERE STABILISATORPOOT .....	1200 daN	1200 daN
MAX. DRUK OP GROND VOOR IEDERE STABILISATORPOOT .....	1,7 daN/cm <sup>2</sup>	1,7 daN/cm <sup>2</sup>
AANTAL OPERATORS .....	2	1
AANTAL OPERATORS MET OPTIONELE EENPERSOONSKOOI 1	1	1
JIB-TYPE ARTICULATIE .....	/	82,7°(+0°/-82,7°)
MAX.WERKHOEK .....	1°/1,75 %	
MAX. STABILISATIEHOEK .....	10°	
TOTAALGEWICHT IN TRANSPORTCONFIGURATIE .....	1.398 kg	
THERMISCHE MOTOR .....	HONDA GX270 - 9 CV - 3000 rpm	
.....	HONDA GX390 -13 CV - 3000 rpm (Optional)	
.....	HATZ 1B30 - 7 CV - 3000 rpm	
ELEKTRISCHE MOTOR .....	2,2 kW/230V/50 Hz 1500 rpm	
.....	2,2 kW/110V/50 Hz 1500 rpm (optional)	
SPANNING ELEKTRISCHE INSTALL. ....	12 V	
POMPEN .....	2 x 3,15 cm <sup>2</sup>	
MAX. TRANSLATIESNELHEID (therm. mot) .....	1,4 km/h	
MAX. TRANSLATIESNELHEID (therm. mot) met 2 <sup>o</sup> optionele snelheid .....	1,4/2,8 km/h	
UITGEOEF. DRUK TRANSLATIE/STAB. ....	165 bar	
UITGEOEF. DRUK HOOGWERKERSDEEL .....	165 bar	
MAX. HELLING IN RIJRICHTING .....	24°/44,5 %	
MAX. WINDKRACHT .....	12,5 m/s	
MAX. TOELAATBARE MANUELE KRACHT .....	400 N	

The technical data on the present catalogue are merely indicative.  
Don't consider them binding without confirmation of Hinowa company



**HINOWA SPA**  
via Fontana • 37054 NOGARA • Verona • Italy  
tel. +39 0442 539100 • fax +39 0442 539075  
www.hinowa.com • hinowa@hinowa.it