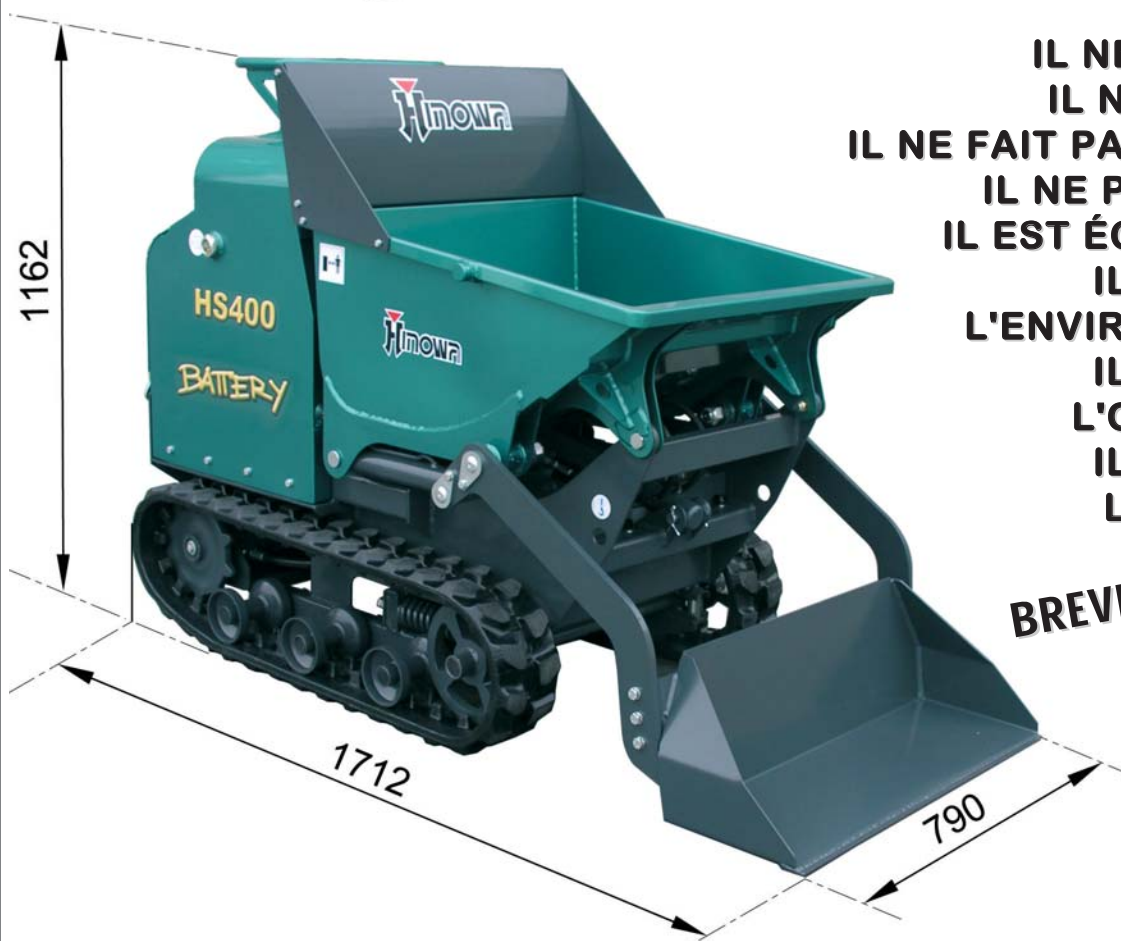


Hinowa® Présente :

MINIDUMPEURS

HS400

BATTERY®



IL NE FUME PAS
 IL NE BOIT PAS
 IL NE FAIT PAS DE BRUIT
 IL NE POLLUE PAS
 IL EST ÉCOLOGIQUE
 IL RESPECTE
 L'ENVIRONNEMENT
 IL RESPECTE
 L'OPÉRATEUR
 IL RESPECTE
 LES AUTRES

BREVETÉ !

DONNÉES TECHNIQUES

Moteur électrique:AC
 Puissance max. brute:2 kW à 3100 g/l'
 Régime de tarage max.:3100 g/l'
 Débit pompes2 x 9 l/l'
 Pression:110 bar
 Vitesse de translation:1,7 km/h
 Capacité réservoir huile hydraulique:12,5 litres

Longueur avec godet en hauteur:1365 mm
 Poids:620 kg
 Capacité caisson:0,115 m³
 Portée utile:300 kg
 Batterie:n.4 - 12V 200Ah
 Chargeur:à bord
 Indicateur autonomie restante



BREVETÉ !

MINIDUMPERS
HS400 BATTERY

Hinowa présente en avant-première mondiale la nouvelle série de minidumpers sur chenilles " **HS400 BATTERY** " à batterie, breveté avec caisson dumper et caisson auto chargeur.

La principale nouveauté consiste d'avoir réalisé une gamme de minidumpers, avec chenilles ou roues, avec système dumper et système auto chargeur **à batteries**. Cette typologie de machine n'existait pas sur le marché jusqu'à aujourd'hui.

Les avantages qui en dérivent sont considérables, ou mieux, ils sont si grands par rapport aux machines traditionnelles à moteur qu'il est difficile de les quantifier...

- 1) Comment pouvons nous établir combien, il est plus avantageux l'emploi d'une machine qui n'émet pas de fumée ni de gaz toxique ?
- 2) Comment pouvons nous établir combien, il est plus avantageux l'emploi d'une machine qui ne fait aucun bruit ?
- 3) Comment pouvons nous établir combien, il est plus avantageux la non inflammabilité de la nouvelle machine électrique ?
- 4) Comment pouvons nous établir combien il est plus avantageux de ne plus jamais devoir s'approvisionner en combustibles inflammables ?
- 5) Au contraire, nous pouvons affirmer que les dépenses importantes jusqu'à aujourd'hui pour les carburants et les lubrifiants sont réduites d'un tiers !

Il est facile de comprendre la grande réponse que cette machine innovante rencontrera et qui sera idéale pour être employée :

- A L'INTÉRIEUR
- DANS LES CENTRES HISTORIQUES
- SUR LES PLAGES
- DANS LES PARCS PUBLICS
- DANS LES TUNNELS
- DANS TOUTS LES LIEUX OÙ ON DÉSIRE TRAVAILLER SANS RISQUES, SANS GAZ NI BRUITS.

LE CONFORT, LA SÉCURITÉ ET LE RESPECT POUR L'OPÉRATEUR sont extrêmement supérieurs, ils ne sont même pas comparables aux machines traditionnelles car :

- Les casques, pour se protéger du bruit, ne servent pas ;
- Les masques pour se protéger des gaz d'échappement, ne servent pas ;
- On ne respire plus les vapeurs d'essence ou du gasoil ;
- Le danger de se brûler avec le pot d'échappement, n'existe plus ;
- La colonne vertébrale de l'opérateur est protégée contre les coups et les vibrations par le marche pied de l'opérateur particulièrement amorti.

Travailler avec les nouvelles " **HS400 BATTERY** " sera plus facile et moins épuisant pour tous, avec les nombreux avantages qui en dérivent.

L'ÉCONOMIE est GARANTIE !

Il ne faut pas être expert-comptable pour comprendre qu'avec l'économie sur les carburants et sur les lubrifiants, nous nous trouvons face à face avec des coûts d'exploitation réellement réduits d' 1/3.

Par conséquent, Votre NOUVELLE HS400 BATTERY s'amortira par elle même, TOUT SIMPLEMENT EN L'EMPLOYANT.